

/ Perfect Welding / Solar Energy / Perfect Charging



MULTI FLOW TECHNOLOGY
INTELLIGENT STYRNING AV ENERGIFLÖDEN.

MULTI FLOW TECHNOLOGY

INTELLIGENT STYRNING AV ENERGIFLÖDEN.

Att lagra solenergi som kan användas hela dygnet är en sak – men att kombinera effekten från solcellsanläggningar, energiackumulatörer och extra strömkällor på ett effektivt sätt är något helt annat. Fronius Multi Flow Technology gör exakt det möjligt: intelligent energikontroll – för maximal egenförbrukning och optimalt utnyttjande av solcellssystemet och energilagringssystemet.

Multi flow technology är integrerat som standard i alla hybridväxelriktare från Fronius, som fungerar som hjärtat i lagringslösningarna.



Vanliga växelriktare tillåter bara ett energiflöde i energilagringssystemet åt gången, samtidigta strömlöden är inte möjliga. Detta leder till att den energi som alstras inte används optimalt, egenförbrukningen minskar och strömkostnaderna ökar.

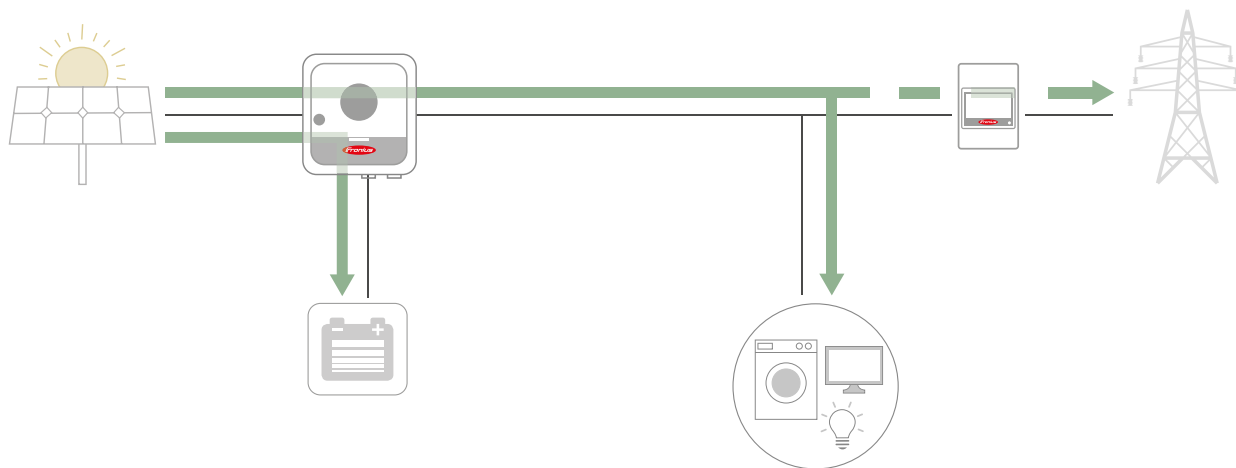
Fronius växelriktare med Multi flow technology kan styra olika energiflöden i en solcellsanläggning parallellt, i alla riktningar. Det innebär att den klarar olika användningar, som t.ex. försörjning av förbrukare eller laddning av batterier.

Samtidiga elflöden säkerställer att systemet utnyttjas optimalt och ökar självförbrukningen.

Följande användningsexempel visar hur dessa samtidiga energiflöden i en solcellsanläggning fungerar.

Högre egenförbrukning med samtidiga energiflöden

Maximal egenförbrukningsandel tack vare intelligent styrning av energiflödena



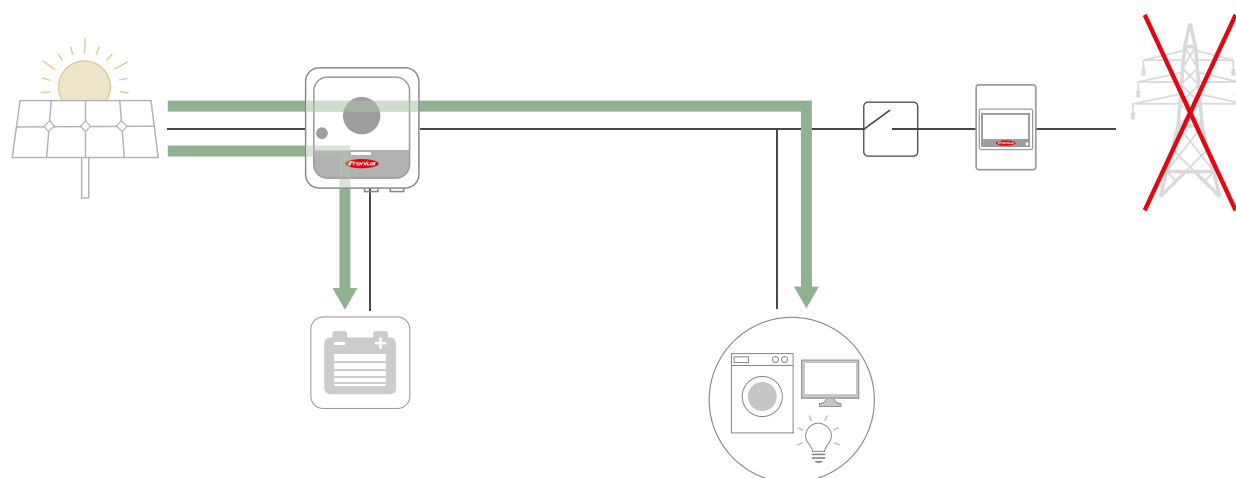
Fronius Symo GEN24 6.0 Plus kan genom en MFT exempelvis vid en solcellsproduktion på 6 kW försörja ett hushåll med 3 kW och samtidigt ladda de andra 3 kWh in i batteriet.*

* Möjligt med BYD Battery Box Premium HVS/HVM

Energiflöden
Koppling

Multi flow technology i nödströmsfall

Säker strömförsörjning även vid nätabrott



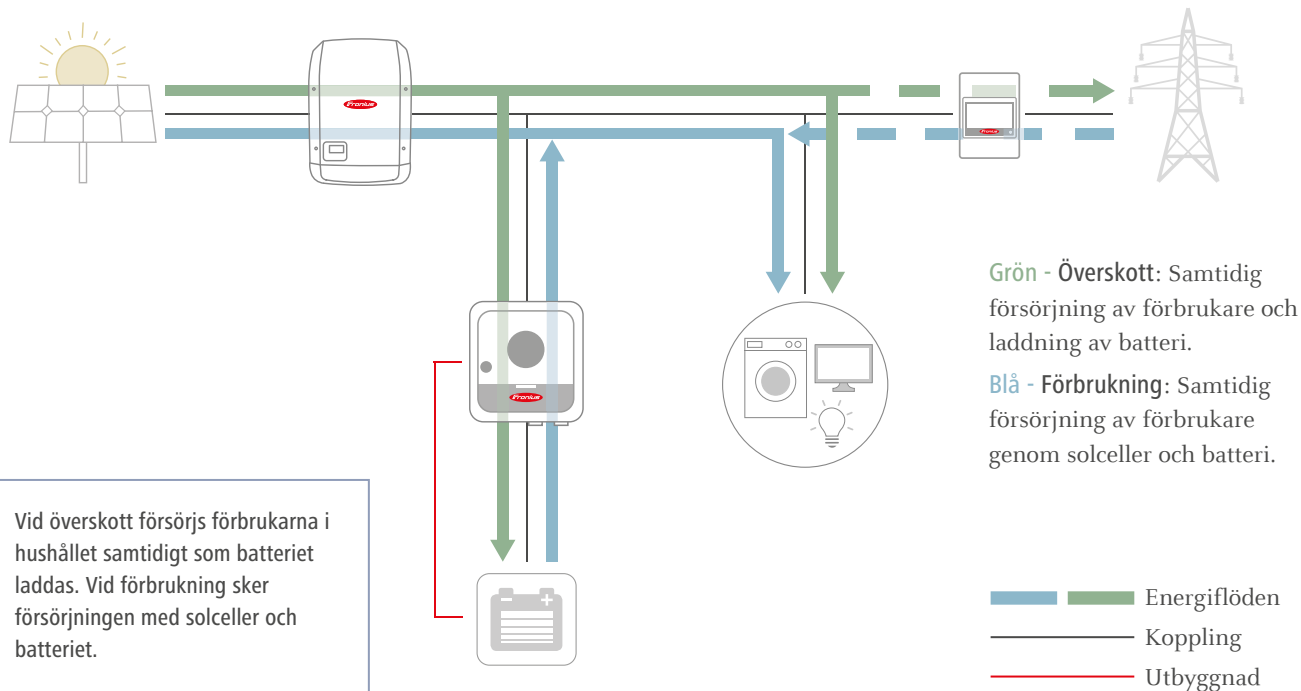
Även i nödströmssituationer kan förbrukare strömförsörjas och batterier laddas samtidigt.*

* Möjligt med BYD Battery Box Premium HVS/HVM

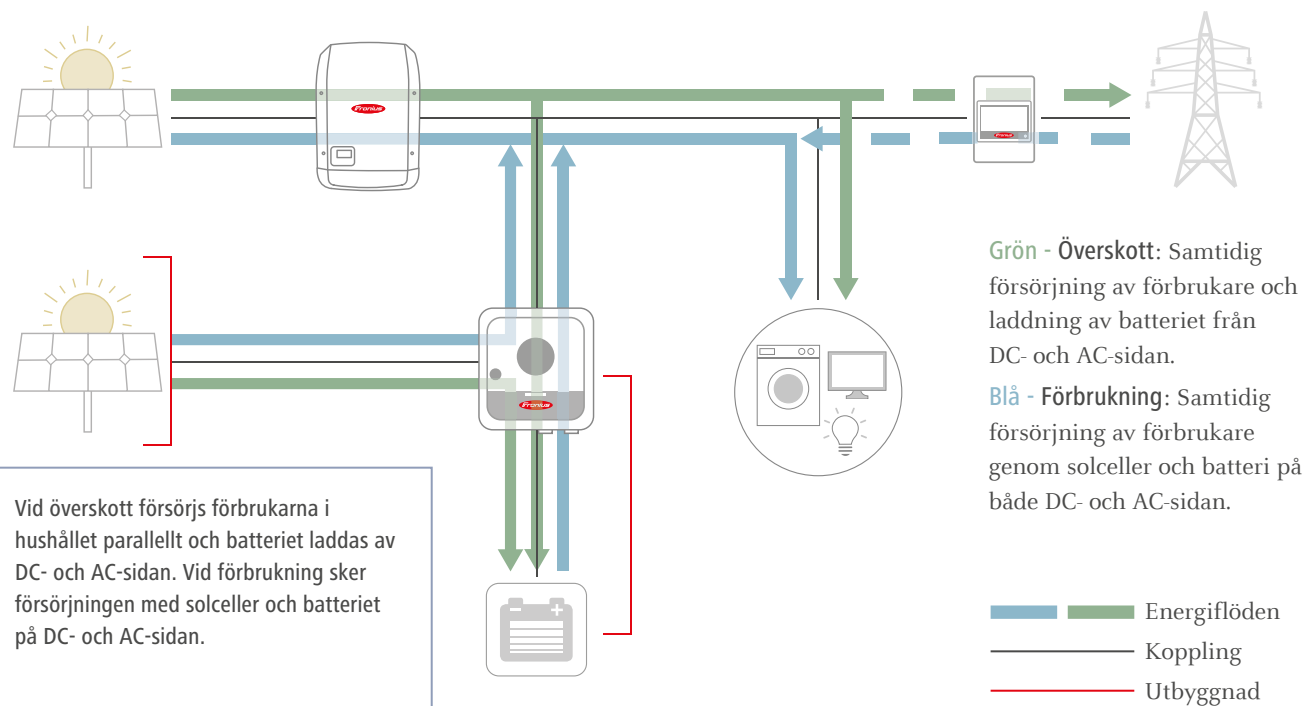
Energiflöden
Koppling

Utökad anläggning: Flexibilitet vid planering av anläggningar

Utbyggnad av den befintliga solcellsanläggningen: Med extra batterier + hybridväxleriktare



Utbyggnad av den befintliga solcellsanläggningen: Genom utbyggnad av solcellssystemet





MULTI FLOW TECHNOLOGY

EN ÖVERSIKT

/ MAXIMAL EFFEKTIVITET FÖR DC-KOPPLADE BATTERIER

Multi flow technology möjliggör simultana energiflöden i alla riktningar.

Det gör att hushållsapparater kan strömförsörjas av en solcellsgenerator, samtidigt som batterier laddas. Även simultan försörjning av hushållsapparater från batteri och solcellsgenerator är möjligt. Multi flow technology innebär lägre elförbrukning och lägre inmatning – det vill säga lägre kostnad och högre avkastning.

/ DC- OCH AC-KOPPLING: INTEGRATION I BEFINTLIGA SOLCELLSANLÄGGNINGAR

Multi flow technology möjliggör förutom DC-koppling även AC-koppling av ackumulatorsystemen. Det gör att ackumulatorlösningen kan integreras i befintliga solcellsanläggningar. Även mindre vindgeneratorer eller blockvärmekraftverk kan enkelt integreras i ackumulatorsystemet. Det gör att batteriet även kan laddas från AC-sidan, med exempelvis vindenergi.

/ SÄKER STRÖMFÖRSÖRJNING ÄVEN VID STRÖMAVBROTT

Även vid strömavbrott kan överskottet användas för att ladda batterier, samtidigt som hushållsapparaterna strömförsörjs.

/ STYRNING AV BATTERILADDNING/-ANVÄNDNING

Om den egna solcellsanläggningen inte tillverkar tillräckligt med energi, kan batterierna laddas från nätet under tider då kostnaderna är som lägst (om detta är tillåtet). Under tider då kostnaderna är som högst, kan man sedan använda energin i batterierna.



MULTI FLOW TECHNOLOGY

EN ENKEL FÖRKLARING

Fronius växelriktare med Multi flow technology kan styra olika energiflöden - i alla riktningar. Det gör att ackumulatorlösningen från Fronius sätter nya standarder på solcellsmarknaden och innebär ett stort steg i riktning mot 24 timmar sol.



TRE AFFÄRSOMRÅDEN, EN PASSION: TEKNOLOGI SOM SÄTTER STANDARDER.

Företaget som började som ett enmansföretag 1945 sätter nu tekniska standarder inom områdena svetsteknik, fotovoltaik och batteriladdning. I dag finns vi över hela världen med 4 760 medarbetare. Dessutom tydliggör 1 253 patent inom produktutveckling den innovativa andan i företaget. För oss innebär hållbar utveckling att värdera miljörelevanta och sociala aspekter lika högt som ekonomiska faktorer. Våra högt ställda krav på att vara innovationsledare har aldrig ändrats.

PERFECT WELDING

Vår mission är Perfect Welding. Uppgiften har vi sedan årtionden tagit på oss med passion och kunskap för att skapa en perfekt förbindelse i form av en svetssöm för våra kunder. Genom våra långt framskjutna teknologier och tjänster, i samspel med våra kunders användningsområden, vill vi inte bara lösa deras specifika svetstekniska problem utan också ge ett avsevärt bidrag till en produktivitetökning i deras företag.

SOLAR ENERGY

Vårt stora mål är 24 timmars solsken och vi arbetar hela tiden på att förverkliga den visionen inför en framtid, då det globala energibehovet täcks av 100 procent förnybar energi. Därför koncentrerar vi oss på lösningar för att kunna skapa, lagra, fördela och förbruka solenergi kostnadseffektivt och intelligent.

PERFECT CHARGING

Som kunskapsledare inom batteriladdning skapar vi optimal nytta för våra kunder tack vare utmärkta lösningar. Inom intralogistik optimerar vi energiflödet för elektriska truckar och strävar alltid efter innovationer. På bilverkstäder svarar våra effektstarka laddningssystem för säkra processer.

Mer information om alla Fronius produkter samt våra globala försäljningspartner och representanter hittar du på www.fronius.com

Fronius International GmbH
Froniusplatz 1
4600 Wels
Austria
pv-sales@fronius.com
www.fronius.com